

Logger per impianti fotovoltaici da 1 a 40 kW

Data Logger LFV08



- Conteggia kW/h di ogni stringa e del totale delle stringhe (fino a 4).
- Memorizza ogni 20' la tensione, le correnti e la potenza, mantenendo in memoria i dati degli ultimi 87 giorni.
- Indica la bontà dell'impianto mediante il calcolo delle ore picco giornaliero.
- Segnala il fermo impianto, anomalie, la mancanza della tensione di rete ed effettua il controllo di uniformità tra le stringhe.
- Compreso nel prezzo il Software "LFV08 DownLoader" per lo scarico dati su pc.

A COSA SERVE :

Il data logger LFV08 è un sistema di verifica e monitoraggio adatto a qualsiasi impianto fotovoltaico da 1 a 40Kw.

Il sistema di monitoraggio diventa indispensabile per quantificare la produzione di energia elettrica e di conseguenza contabilizzarla economicamente.

LFV08 è fondamentale anche per un immediato intervento qualora ci sia un fermo produzione per guasto oppure anomalia. Questa condizione è possibile per diversi motivi: falsi contatti, fusibile bruciato, guasto dell'inverter, differenziale saltato, una stringa con connettori difettosi.

Basta una di queste cause per creare un danno economico se non ripristinato in tempi strettissimi.

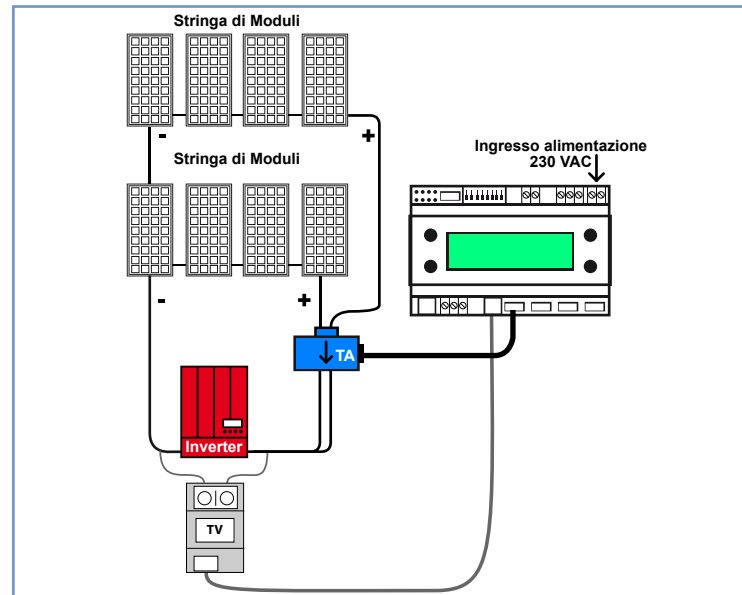
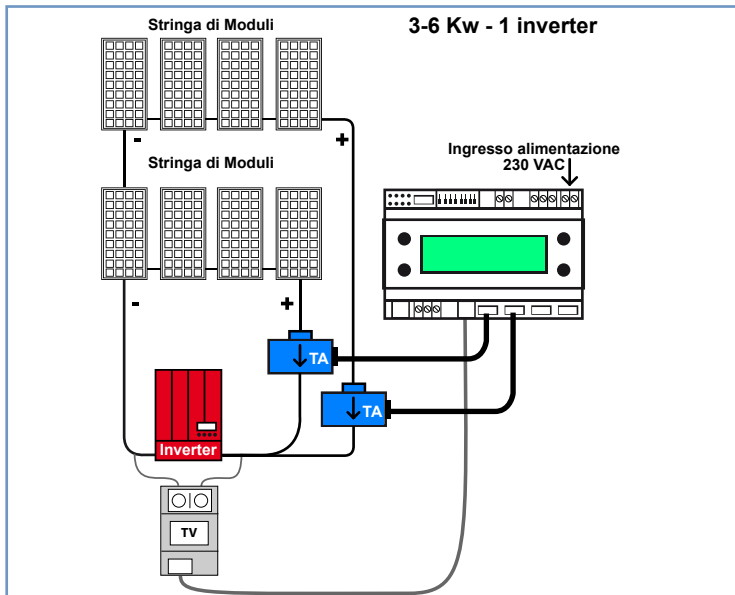
COMPOSIZIONE DEL Data Logger LFV08 :

- * Una centralina LFV08 alimentata dalla linea 230Vac (con l'opzione di una batteria tampone).
- * Da 1 a 4 sonde di corrente TA (cod.TAHASS50-S)ad effetto hall, che inserita passante sul cavo in prossimità dell'inverter senza nessuna interruzione, analizza la corrente in continua proveniente dai moduli che va all'inverter.
- * Un sensore TV (cod.TVLFV08) verifica la tensione all'ingresso dell'inverter.
- * Le sonde di tensione e corrente sono separate dal circuito di controllo e sono provviste di un plug ad innesto rapido, con cavo lungo 1,2 mt. in modo da inserire il logger all'interno di un quadro e di derivare le sonde per portarle sul reale punto di prelievo evitando intrecci sui cavi di potenza.
- * Software LFV08 DownLoader V.1.0 , per scaricare dati sul PC .

COME FUNZIONA:

- * Il sistema analizza la tensione, la corrente delle varie stringhe , da 1 a 4 e rende disponibili tutti i vari dati su display oppure sulla porta RS 485 optoisolata, fondamentale per la sicurezza utilizzando più dispositivi contemporaneamente.
- * Memorizza ogni 20' la tensione (massima misurata 1000vdc), le correnti e la potenza, mantenendo in memoria i dati degli ultimi 87 giorni.
- * Effettua il Conteggio kW/h di ogni stringa e del totale delle stringhe (fino a 4).
- * Indicazione della bontà dell'impianto mediante calcolo delle ore picco giornaliero.
- * Comunica con il mondo esterno attraverso una porta RS485 e con protocollo di comunicazione aperto Modbus, in questo modo è possibile se presente una rete Ethernet verificare l'impianto in remoto tramite un convertitore RS485-Ethernet.
- * Lfv08 può dialogare con computer, PLC e reti varie, in funzione alle esigenze richieste.
- * Si possono connettere e supervisionare dalla porta RS485 fino a 255 unità Lfv08.
- * Attraverso una interfaccia RS232/RS485 è possibile collegare il dispositivo ad un PC e scaricare uno storico con un massimo di 87 giorni , in formato CSV , compatibile con excel.
- * Il Data Logger Lfv08 è dotato anche della funzione “ logger di produzione ”, che verifica il funzionamento impianto e genera un allarme se per oltre 48 ore (modificabili) non viene rilevata nessuna corrente stringa su una qualsiasi delle sonde di corrente TA usate.
- * Nel caso si verifichi una anomalia impianto, il Data Logger attiva un cicalino e un relè con il quale è possibile pilotare qualsiasi altro tipo di utilizzatore, come ad esempio un combinatore telefonico una sirena d'allarme, oppure una qualsiasi indicazione luminosa.

Esempi di applicazione su impianti



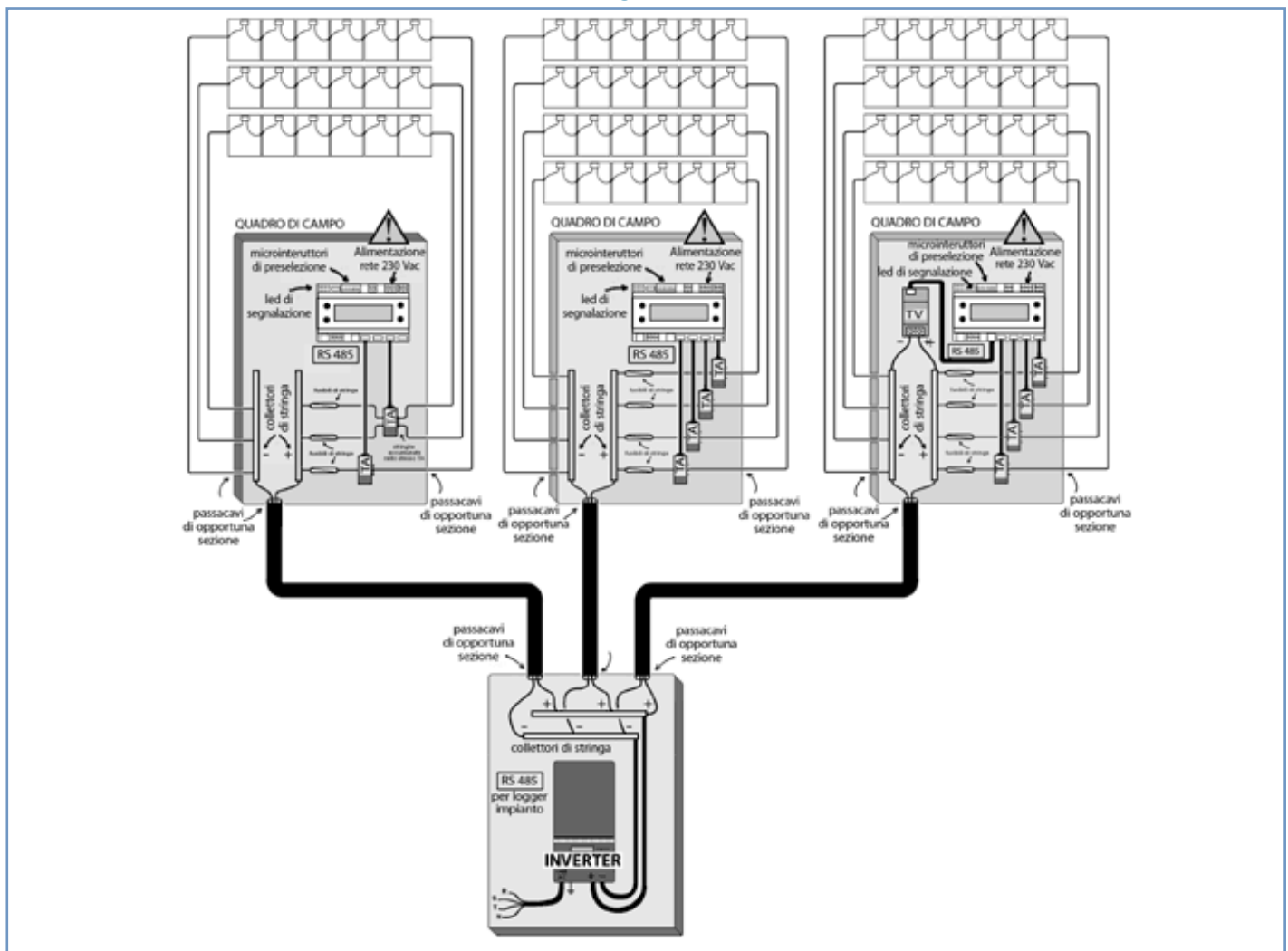
INSTALLAZIONE MECCANICA ED ELETTRICA DI PIÙ UNITÀ LOGGER:

Cavi delle stringhe dei moduli collegati al quadro di campo vicino ai moduli - Impianti 12 Kw - 1 Mw

Se l'impianto è formato da diversi quadri di campo distribuiti alla base delle stringhe generalmente impianti con taglie di potenze superiore ai 12-20Kw ossia se le stringhe di moduli che arrivano all'inverter sono già accumulate sui quadri di campo presenti generalmente alla base dei moduli, sono necessari tanti dispositivi quanto i quadri di campo inseriti sugli inverter.

- * Installare all'interno dei quadri di campo presenti sull'impianto tanti Logger LfV08 quanti necessari alla totale verifica delle stringhe, considerando che ogni TA è in grado di leggere al massimo 25A quindi in media 2 stringhe moduli ogni unità TA.
- * I cavi delle sonde di corrente TA sono lunghi 120 cm, quindi assicurarsi che tra logger - cavo moduli delle stringhe da verificare, la distanza non superi i 120cm.
- * Portare il cavo di alimentazione 230VAC da valle del contatore di produzione di energia all'ingresso del dispositivo.
- * Portare il cavo Ethernet cat.5 per la comunicazione RS 485 tra i vari quadri di campo creando la rete di comunicazione ModBus.
- * Per consultare i dati è sufficiente scorrere i menù del dispositivo, in alternativa si può usare la porta RS 485 con protocollo MOD-BUS disponibile su ogni unità e connetterlo ad un sistema di supervisione.
- * Per la richiesta del protocollo di comunicazione e per la locazione degli indirizzi dei vari parametri si contatti direttamente il distributore oppure il produttore del Logger LfV08 che invierà via mail il supporto necessario per poter dialogare correttamente con la porta di comunicazione del sistema.

Schema collegamenti elettrici:



Caratteristiche tecniche del dispositivo Logger Lfv08:

Ingresso Alimentazione	230Vac e batteria tampone 12 Vdc
Taglia impianto fotovoltaico	1Kw - 40Kw
Assorbimento elettrico	1 W
Led per segnalazioni	8 led smt
Avvisatore acustico Buzzer	per allarmi vari
Dip switch per settaggi vari	8 microinterruttori
Uscita relè	1 contatti COM-NC-NO 1A
Sistema di controllo	microprocessore 8 bit
Ingressi per misuratori di corrente continua	4 ingressi per modulo TA HASS50-S tarabili singolarmente
Ingressi per misuratori di tensione continua	un ingresso per TVLFV08 tarabile
Corrente massima letta per ogni ingresso	25A DC
Risoluzione	0.1 A
Errore di misura	+/- 1% fondoscala
Tempo di intervento in caso di mancanza corrente stringa	48 ore (programmabile)
Corrente impostata come soglia di allarme minima	0.3 A
Scansione di lettura	1 lettura di 6 secondi
Uscita per display	1 porta per display remoto
Porta di comunicazione RS485	Protocollo MODBUS
n. Dispositivi controllabili in RS485	n. 256
Display integrato LCD retroilluminato	16x2 caratteri con 4 tasti
Temperatura ambiente di lavoro	-20 / +45
Tipo contenitore	6 Moduli per montaggio su guida DIN
Batteria tampone	esterna 12V 1.2Ah per autonomia di 12ore
Dimensioni	106 x 90 x 90mm

Peso 320gr

Caratteristiche tecniche della sonda di corrente TA HASS50-S:

Sistema di installazione elettrica	passante senza interruzioni del cavo
Sistema di lettura correnti	effetto hall
Sistema di fissaggio meccanico	mediante opportuno foro sulla sonda
Portata di corrente massima	25A DC
Risoluzione corrente	0.1A
Errore di misura	+/-1% fondoscala
Sistema di comunicazione con scheda LFV08	analogica
Isolamento galvanico	3300 VDC
Bassissimo assorbimento per singola sonda	0.11W
Temperatura di lavoro	-40° / + 80°
Dimensioni	30 x 40 x 20 mm
Peso	65 grammi

Caratteristiche tecniche sonda di tensione TVLHV08:

Tensione massima di ingresso	950V DC
Tensione di isolamento	1000V DC
Errore di misura	+/- 1% fondoscala
Bassissimo consumo da scheda LFV08	0.4 W
Sistema di connessione alla scheda LFV08	mediante plug optoisolato fino a 1000V
Sistema di comunicazione	digitale con protocollo proprietario
Tipo contenitore	2 Moduli guida DIN
Dimensioni	90 x 36 x 90
Peso	75 grammi