

## Segnalatore di guasti con controllo di uniformità delle stringhe per impianti fotovoltaici

MFV08B-LCD



- E' statisticamente provato che i clienti non controllano il **corretto funzionamento** del loro impianto fotovoltaico.
- Finalmente un **dispositivo per piccoli impianti** (da 1 a 20kW ), che segnala il fermo impianto, anomalie, mancanza tensione di rete ed effettua il controllo di uniformità tra le stringhe.
- Permetterà ai vostri clienti di **sapere subito se c'è un problema**, evitando loro costosi fermi impianto e a voi fastidiosi reclami.

### A COSA SERVE :

**MFV08B-LCD** è un sistema universale di Segnalazione Guasti per qualsiasi impianto fotovoltaico connesso alla rete con potenze comprese tra 1Kw e 20Kw. Il dispositivo segnala un eventuale fermo impianto e la conseguente mancata produzione di energia. Questa condizione è possibile per diversi motivi : falsi contatti, fusibile bruciato, guasto inverter, differenziale saltato, basta una di queste cause per creare un danno economico non indifferente se non ripristinato in tempi strettissimi, poiché una mancata produzione di energia corrisponde ad un mancato guadagno.

Il GSE infatti paga la tariffa incentivante sulla base di una presunta produzione di energia mensile ,la cui effettiva verifica viene effettuata una volta all'anno. In caso di anomalie quindi si continuerà a ricevere regolarmente i bonifici del GSE e ci si accorgerà del guasto solo dopo molti mesi, quando in seguito al controllo annuale, si riceverà una richiesta di rimborso delle cifre indebitamente percepite. E' quindi indispensabile che il corretto funzionamento dell'impianto sia verificato costantemente e per tutta la sua vita operativa.

### COME FUNZIONA :

**MFV08B-LCD** risulta essere una semplicissima, economica ed efficace soluzione di verifica delle funzionalità impianto.

Quando la corrente non è più presente per un tempo predefinito di 48 ore ( 48 ore sono necessarie per evitare falsi allarmi causati da giornate particolarmente nuvolose ) il monitor attiva un allarme sonoro e un relè con il quale è possibile pilotare un altro tipo di dispositivo, come ad esempio : un combinatore telefonico, una sirena d'allarme, oppure una indicazione luminosa.

MFV08B-LCD in questo modo avverte in tempi strettissimi l'utente dell'anomalia ricorrendo subito alla risoluzione del problema che ha creato il fermo produzione.

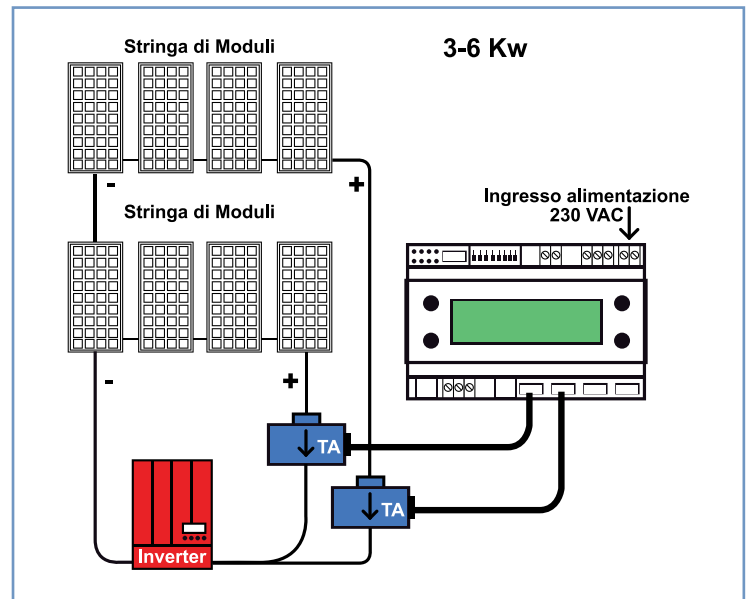
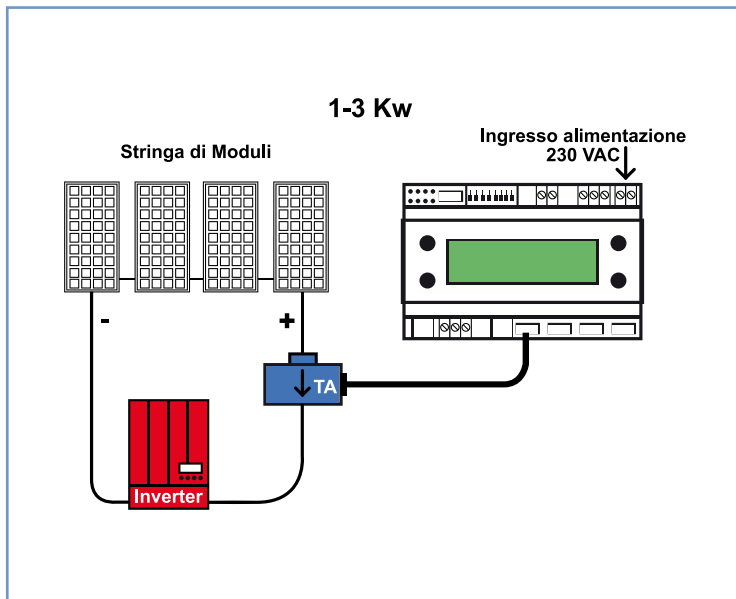
### Facciamo alcuni esempi di Blocco Produzione Energia:

Nel caso un fusibile sia bruciato, all'uscita dei moduli la corrente non sarà più presente e dopo 48 ore il dispositivo identificherà l'anomalia e darà l'allarme. Se l'inverter si guasta l'energia prelevata dai moduli è zero e quindi il monitor andrà in allarme dopo il tempo preimpostato di 48 ore. Se la rete elettrica dove l'impianto risulta installato, magari in case di villeggiatura, non fosse più presente per un guasto alla linea o più semplicemente perché il differenziale risulta saltato, il monitor supportato da una batteria tampone sarà in grado di avvisare della presenza di una anomalia all'impianto, fornendo un allarme per avaria dopo 4 ore di mancata alimentazione rete di distribuzione 230Vac.

### ELETTRORGRAF s. r. l.

Via Delle Industrie, 2 Tel. + 39 049 8841117  
35010 Limena (PD) - IT Fax + 39 049 8846413

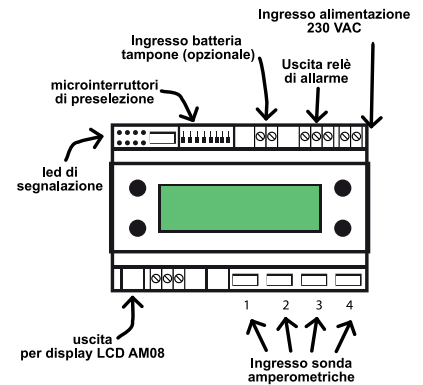
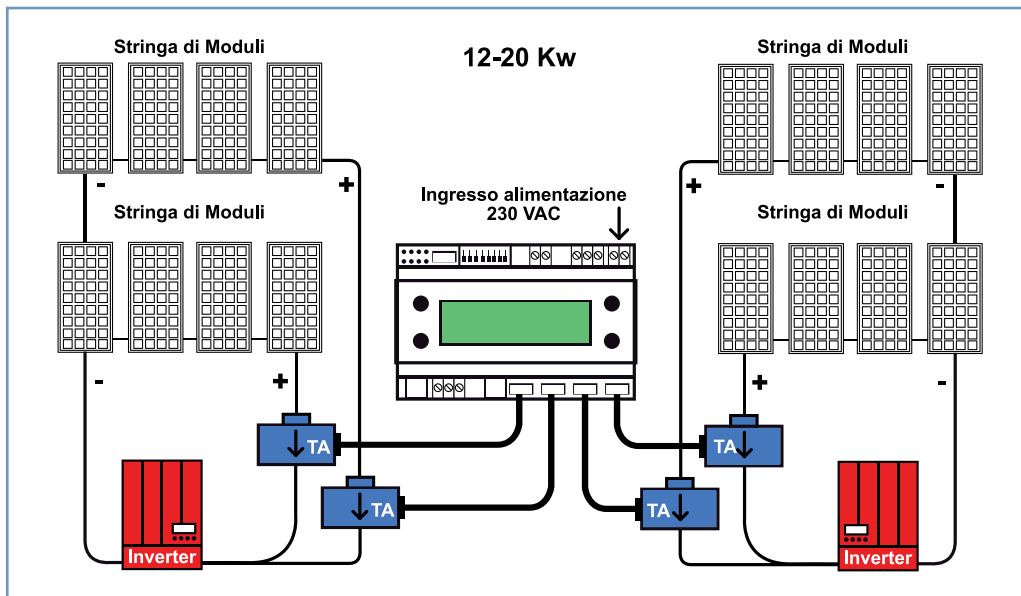
## Esempi di applicazione su impianti



Al MFV08B-LCD possono essere collegate fino ad un massimo di 4 sonde di corrente esterne da 25A ( TA ad effetto Hall ) per la verifica di più stringhe, se l'impianto è realizzato con più stringhe o più inverter.

La sonda inserita passante sul cavo ( senza doverlo sezionare ) in prossimità dell'inverter, analizza la corrente in continua proveniente dai moduli e diretta all'inverter. Come indicato nelle foto, una sonda è adatta per impianti fino a 3kW , 2 sonde per impianti fino a 6kW, mentre 4 sonde per impianti fino a 20kW.

## Esempi di applicazione su un impianto fino a 20 kW



MFV08B-LCD è alimentato dalla linea 230Vac ( con l'opzione di una batteria tampone).

La preselezione di alcuni microinterruttori presenti a bordo macchina permette all'utente oppure all'installatore di impostare anche il controllo di uniformità in quanto contribuiscono a controllare che le varie stringhe generino correnti uniformi, per percentuali inferiori al 10- 20- 30% che preventivamente impostate nel dispositivo creano una situazione di allarme.

## Caratteristiche tecniche del dispositivo MFV08B-LCD:

Ingresso Alimentazione	230Vac e batteria tampone 12 Vdc
Taglia impianto fotovoltaico	1Kw - 20Kw
Assorbimento elettrico	1 W
Led per segnalazioni	8 led smt
Avvisatore acustico Buzzer	per allarmi vari
Dip switch per settaggi vari	8 microinterruttori
Uscita relè	1 contatti COM-NC-NO 1A
Sistema di controllo	microprocessore 8 bit
Ingressi per misuratori di corrente continua	4 ingressi per modulo TA HASS50-S
Corrente massima letta per ogni ingresso	25A DC
Risoluzione	0.1 A
Errore di misura	+/- 1% Fuorisca
Tempo di intervento in caso di mancanza corrente stringa	48 ore
Corrente impostata come soglia di allarme minima	0.3 A
Scansione di lettura	1 lettura ogni 6 secondi
Uscita per display	1 porta per display remoto
Display integrato LCD retroilluminato	16x2 caratteri con 4 tasti
Temperatura ambiente di lavoro	-20 / + 50
Tipo contenitore	6 moduli per montaggio su guida DIN
Batteria tampone	esterna 12V 1.2Ah per autonomia di 12ore
Dimensioni	106 x 90 x 90mm
Peso	310 grammi

## Caratteristiche tecniche della sonda di corrente TA HASS50-S:

Sistema di installazione elettrica	passante senza interruzioni del cavo
Sistema di lettura correnti	effetto hall
Sistema di fissaggio meccanico	mediante opportuno foro sulla sonda
Portata di corrente massima	25A DC
Risoluzione corrente	0.1A
Errore di misura	+/- 1% Fuorisca
Sistema di comunicazione con scheda MFV08B	analogica
Isolamento galvanico	3300 VDC
Bassissimo assorbimento per singola sonda	0.11W
Temperatura di lavoro	-40° / + 80°
Dimensioni	30 x 40 x 20 mm
Peso	65 grammi

Conforme alle direttive 2004/108/CEE e alle normative:  
CEI EN 61000-6-1 2002-10, CEI EN 61000-6-3 2002-10  
Progettato e costruito in Italia

